

ACK 系列转角下压气缸

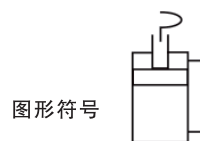
● 产品特性

- 1、三导向槽结构，转向精度高；
- 2、工作方向有单边与双边（90°）；
- 3、旋转方向有左旋和右旋，90°和180°；
- 4、活塞杆材质为特殊合金钢，抗磨性能强。



● 订购代码

ACK	—	L	—	25	—	90
规格代号		安装型式		缸径		转角
ACK 单边压板 ACKD 双边压板		L 下压左旋 R 下压右旋				90 180



● 技术参数

内径(mm)	25	32	40	50	63
动作形式	复动型				
工作介质	空气				
使用压力范围	0.15~1.0MPa				
保证耐压力	1.5MPa				
工作温度℃	-20~70℃				
使用速度范围mm/s	50~200				
行程公差范围	+1.0 0				
旋转角度公差范围	±1.5°				
缓冲行程(注1)	无				
接管口径(注2)	M5×0.8		PT1/8		

(注1) 无缓冲安装时请加排气节流装置以达到缓冲效果

(注2) 接管牙型有G牙、NPT牙可供选择

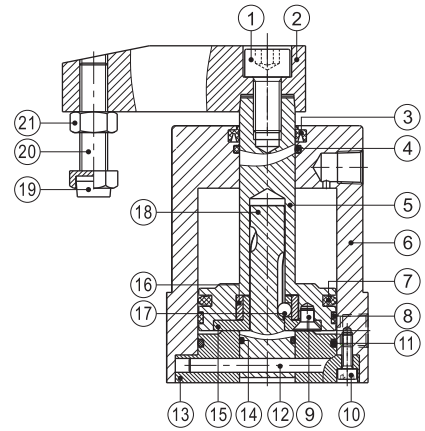
● 行程

内径 (mm)	行程类别	90°	180°	总行程 (90°/180°)
25 32	旋转行程	14	20	26
	夹紧行程	12	6	26
40	旋转行程	15	21	27
	夹紧行程	12	6	27
50 63	旋转行程	15	21	29
	夹紧行程	14	8	29

ACK 系列转角下压气缸

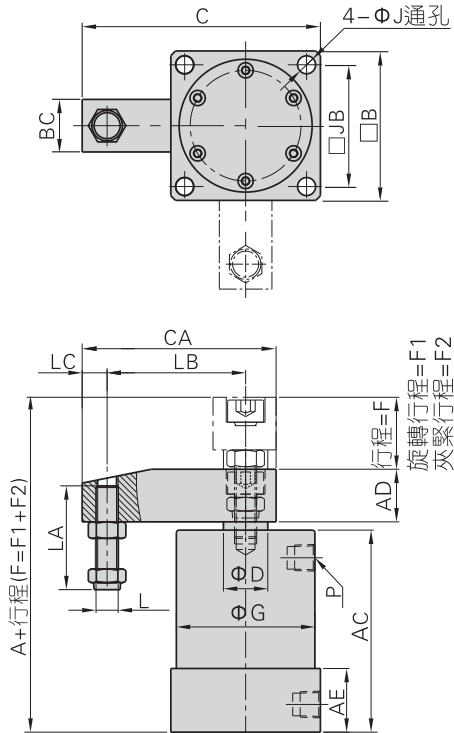
• 内部结构及主要零件材质

序号	名称	材料	序号	名称	材料
1	内六角螺丝	中碳钢	12	固定销	S45C
2	摇臂	快削钢	13	后盖	铝合金
3	异形O令	NBR	14	O形环	NBR
4	O形环	NBR	15	压块	SCr440
5	活塞杆	S45C镀硬铬研磨棒	16	轴套	SCr440
6	本体	铝合金	17	钢珠	碳钢
7	活塞O令	NBR	18	旋转轴	SCr440
8	耐磨环(垫)	PTFE+石墨	19	防撞垫(环)	PTFE
9	内六角螺丝	中碳钢	20	螺丝帽	中碳钢
10	内六角螺丝	中碳钢	21	六角螺帽	中碳钢
11	O形环	NBR			

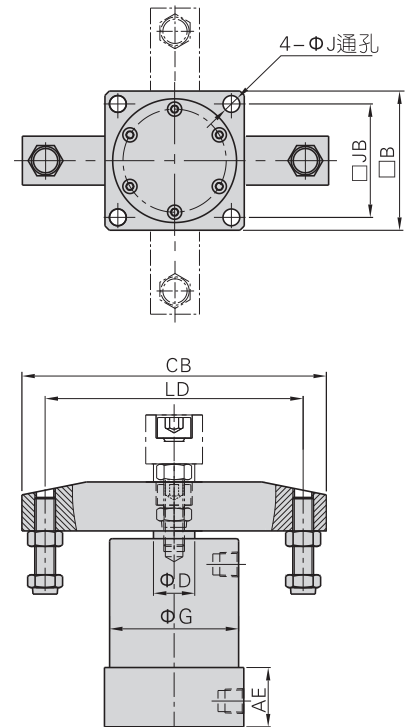


• 外型尺寸

ACK系列



ACKD系列



缸径	A	AC	AD	AE	B	BC	C	CA	CB	D	F(90°/180°)	F1(90°)	F1(180°)	F2(90°)	F2(180°)	G	J	JB	L	LA	LB	LC	LD	P
25	85	65	16	23	40	16	58	48	76	14	26	14	20	12	6	35	4.5	30	M6×1.0	29.5	30	8	60	M5×0.8
32	95	73	19	23	54	19	86	70	118	16	26	14	20	12	6	50	6.5	44	M8×1.25	37.5	50	9	100	PT1/8
40	97	74	19	26	58	19	88	70	118	16	27	15	21	12	6	55	6.5	48	M8×1.25	37.5	50	9	100	PT1/8
50	109.5	80	25.5	26	68	25.5	114	93	160	20	29	15	21	14	8	60	8.5	55	M10×1.5	45	70	10	140	PT1/8
63	115.5	86	25.5	30	82	25.5	121	93	160	20	29	15	21	14	8	70	8.5	64	M10×1.5	45	70	10	140	PT1/8